



La Casa de  
La Greca Ltda.

# LA CASA DEL CAFÉ

Esta figura corresponde a la vista frontal de la cafetera

Centro: Cr. 14 No. 19-48 - Tel.: (1) 284 9162 - 243 2524 Fax: (1) 282 4753

Chapinero: Cll.69 No.11A-98 - Tel.: (1) 2100 800 - 249 5903 Fax: (1) 2102 846

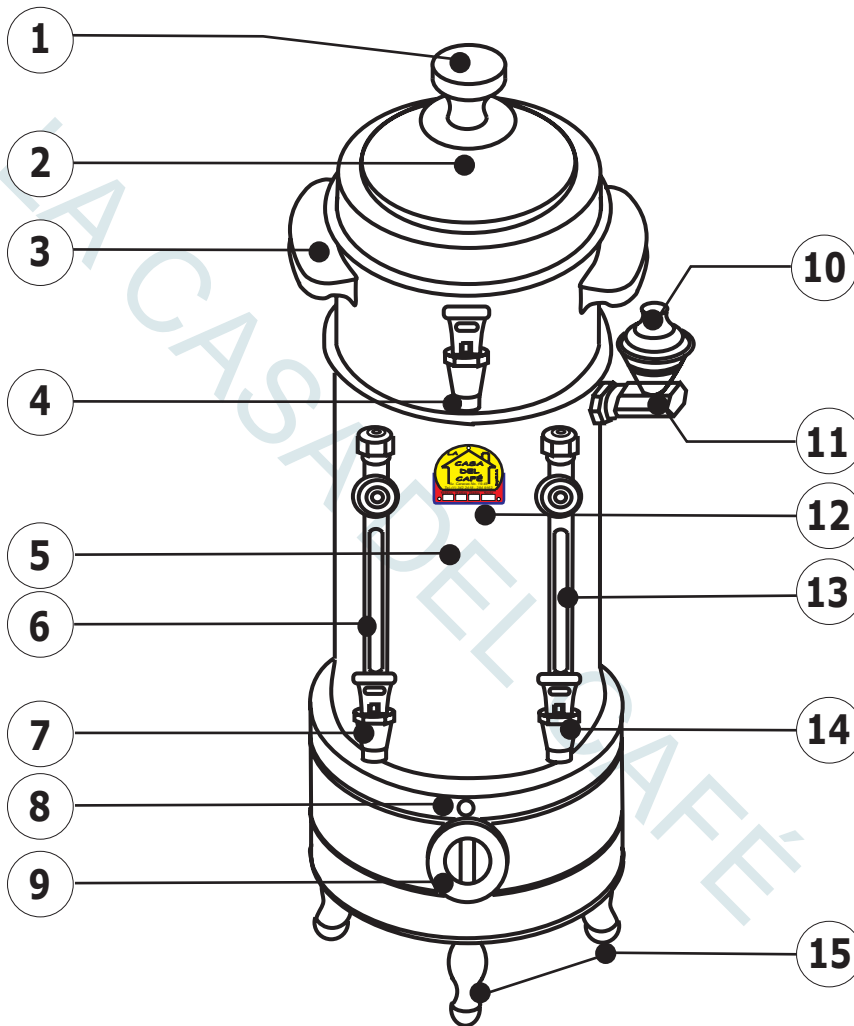
Tipo:

Un Cuerpo  
3 Servicios.

Modelo:

G-\_\_T-3S-E

## Descripción:



1-) Pera.

2-) Tapa.

3-) Aza de la Lechera.

4-) Llave (Grifo) metálico de "Chupa" (Empaque en silicona) para la salida de la leche.

5-) Cuerpo - Recipiente Para el Agua Caliente - Caldera - Calibre 26

6-) Portanivel - Tubo en aluminio con su respectiva ranura; dentro de la cual se encuentra un tubo de vidrio refractario que permite indicar el nivel del agua.

7-) Llave (Grifo) metálico de "Chupa" (Empaque en silicona) para la salida del agua caliente.

8-) Bombillo Piloto - Indicador del encendido de las resistencias.

9-) Botón y Switch - Regulador de la temperatura y encendido.

10-) Tapa de la Entrada de agua.

11-) Entrada de Agua.

12-) Plaqueta de Identificación "La Casa del Café"

13-) Portanivel - Tubo en aluminio con su respectiva ranura; dentro de la cual se encuentra un tubo de vidrio refractario que permite indicar el nivel del café.

14-) Llave (Grifo) metálico de "Chupa" (Empaque en silicona) para la salida del Café.

15-) Patas - Soporte de la Greca.

WWW.LACASADELAGRECA.COM

Ver:01-07 Freco